




TYD 系列电容式电压互感器

安装使用说明书

 鲁制 09000001

山东泰开互感器有限公司

目录

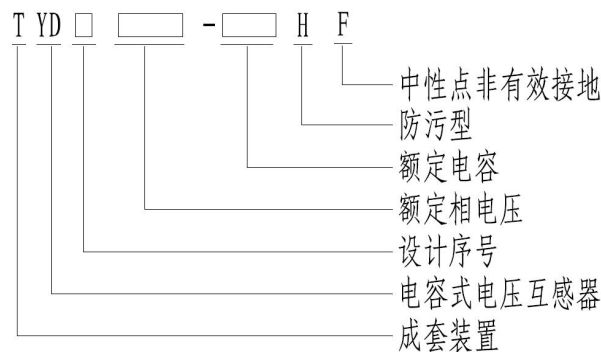
1	产品说明.....	1
1.1	产品用途.....	1
1.2	型号说明.....	1
1.3	产品结构.....	1
2	使用环境条件.....	1
3	储存与运输.....	2
3.1	储存.....	2
3.2	运输.....	2
4	安装.....	2
4.1	安装前检查.....	2
4.2	吊装.....	2
4.3	产品安装.....	3
4.4	一次接线.....	3
4.5	二次接线.....	3
5	投运前检查.....	4
5.1	电容分压器的电容量及介质损耗因数测量.....	4
5.2	耐压试验.....	4
6	常见异常处理.....	4

1 产品说明

1.1 产品用途

电容式电压互感器系列产品用于额定电压 35kV~500kV、额定频率为 50Hz 的电力系统中，为电气测量仪器、仪表和保护、控制装置提供电压信号，并可兼作电力线路载波耦合电容器。

1.2 型号说明



1.3 产品结构

1) 电容式电压互感器为叠装式结构，由电容分压器和电磁单元两部分组成。

2) 电容分压器由一节或几节电容器串联组成，一次端子在电容分压器顶端，其安装方向可根据现场需要进行旋转。电容分压器采用外置式膨胀器，用于调节由于温度变化而引起的油体积变化。

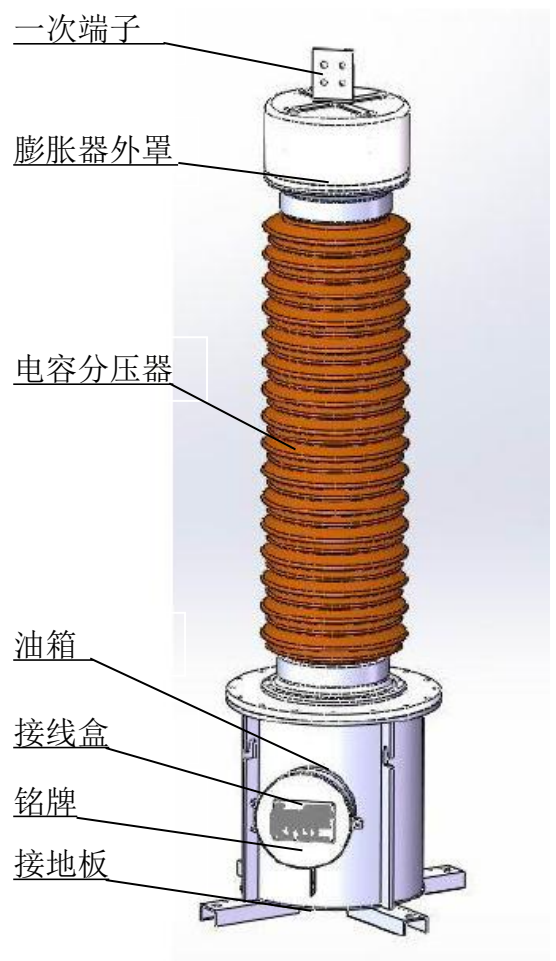
3) 电磁单元主要由中间变压器、补偿电抗器、阻尼装置和油箱组成。

4) 油箱底部设有接地板和放油阀。

5) 二次端子和载波通讯端子由接线盒引出。
(500kV 电容式电压互感器的低压端子 X_L 和误差调节端子由油箱侧面的端子盒引出。)

2 使用环境条件

最高温度	+55℃
日平均温度不超过	+35℃
最低温度	-40℃或-25℃
月平均最大相对湿度	95% (在 25℃)
最大风速	34 m/s



大气中无严重影响互感器绝缘的污秽及侵蚀性和爆炸性介质
产品用于地震烈度不大于 8 度的地区

3 储存与运输

3.1 储存

- 1) 产品应存储在无易燃、易爆、腐蚀性气体、通风条件良好的环境中。
- 2) 产品应在直立状态下存放，长期存放需带包装，避免产品受到损伤。

3.2 运输

产品应在直立状态下包装后运输，严禁卧倒，并防止碰撞和其它机械损伤。

现场搬运应采用运输所要求的防护措施，建议保持互感器的原有包装或按原有形式重新进行包装。

4 安装

4.1 安装前检查

- 1) 请核对发货清单，确认产品及文件完整，文件包括安装使用说明书及合格证。
- 2) 检查产品运输包装，确认包装完整无破损或变形。
- 3) 检查产品，确认无外观破损、无渗漏油。
- 4) 如有问题请及时与制造厂服务部联系。

4.2 吊装

打开包装后，将吊具置于油箱侧面的吊攀处慢慢吊起（见图 1），**严禁从电容器上部起吊**（见图 2）。有多节电容分压器时**必须单节起吊**（见图 3），**不允许电容器叠装后起吊**，应使用制造厂提供的专用吊环起吊单节电容器。

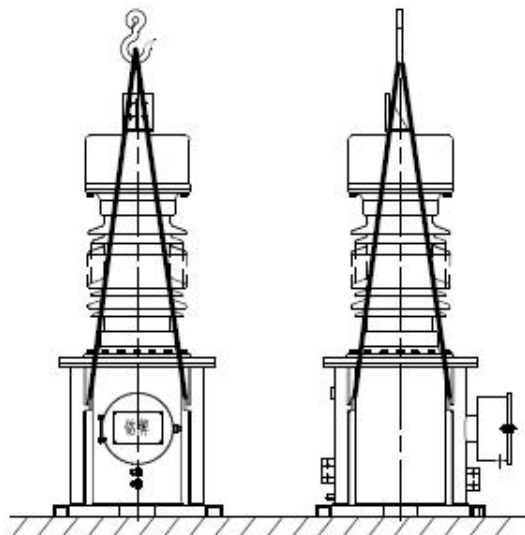


图 1 产品吊装示意图

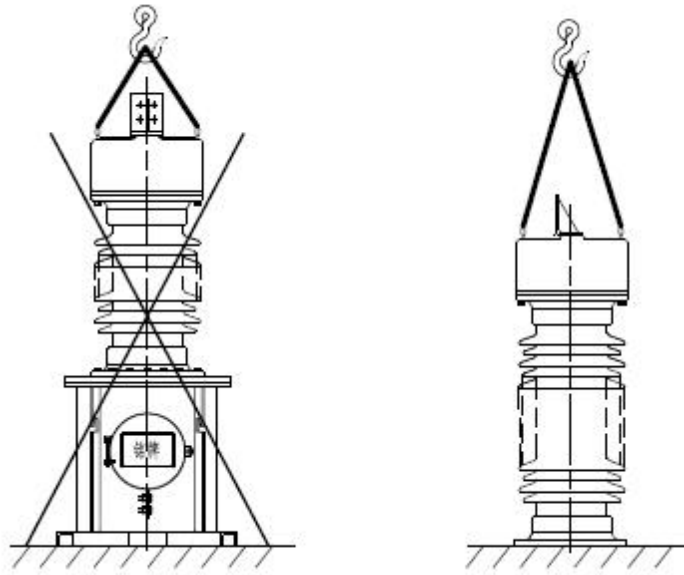


图 2 产品错误吊装示意图

图 3 电容分压器吊装示意图

4.3 产品安装

- 1) 产品必须竖直安装在水平、平坦的表面上。
- 2) 产品油箱上的接地板必须可靠接地。
- 3) 有多节电容分压器的互感器，其电容分压器和电磁单元必须配套使用（可根据油箱上铭牌中的电容分压器序号配套安装），**严禁上下节及不同产品的电容分压器互换安装。**

4.4 一次接线

在与一次端子连接前，除净各接触表面的污物及氧化层，保证良好的电气接触性能。推荐的拧紧力矩见表 1。

表 1 力矩推荐值

螺栓规格, mm	力矩推荐值	
	N · m	kgf · m
M16	120 ± 10	12 ± 1

注意事项：一次端子拉力应在其承受的静态载荷范围内。

4.5 二次接线

按照产品铭牌和标牌进行二次端子的连接，二次端子**严禁短路**。

注意事项：端子“N”为电容分压器末端，“X_L”为电磁单元末端。当电容式电压互感器不作载波通讯时，“N”和“X_L”端子必须直接接地，不允许开路。当电容式电压互感器用作载波通讯时，“N”端子要经结合滤波器接地，“X_L”端子直接接地。

5 投运前检查

投入运行前，产品应全面检查一次，特别应注意所有电气连接的质量。

5.1 电容分压器的电容量及介质损耗因数测量

电容式电压互感器为叠装式结构，一般采用自激法测量高压电容 C_1 及中压电容 C_2 的电容量及介质损耗因数 ($\tan \delta$)。测量时，必须严格按图 4 执行。所测量产品的电容值偏差较出厂值不应超过 $\pm 2\%$ 。

测量说明：

- 1、 X_L 端子必须接地，测量电压不能超过 2kV；
- 2、高压线及 C_x 测试线均应悬空不能接触地面。

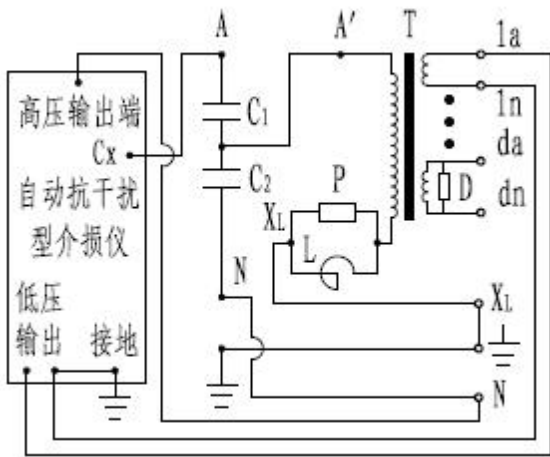


图 4-1 自激法测量 C_1 及 $\tan \delta$ 原理图

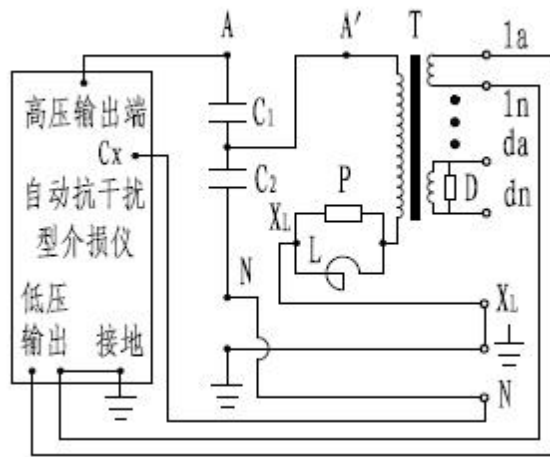


图 4-2 自激法测量 C_2 及 $\tan \delta$ 原理图

图 4 自动抗干扰型介损仪自激法测量电容及 $\tan \delta$ 原理图

5.2 耐压试验

严禁将电容分压器与电磁单元连在一起进行耐压试验。

6 常见异常处理

常见异常处理见表 2。

表 2 常见异常处理表

序号	异常描述	处理方式	处理措施
1	油箱局部渗漏油，油位可见	现场处理	检查确认漏点，堵漏，补油
2	电磁单元油位超过上限位	现场处理	对于投运的产品若二次电压同时出现波动，则联系制造厂服务部； 对于未投运的产品，拆除下节分压器膨胀器罩，检查膨胀器是否处于正常伸展状态，若有异常联系制造厂服务部

表 2 (续)

序号	异常描述	处理方式	处理措施
3	互感器有异常噪音、气味或震动，有不正常的电压显示	现场处理	检查二次接线，确保二次接线无短路、N、 X_L 可靠接地
4	二次绕组绝缘电阻下降	现场处理	去除二次接线板处污染并用酒精擦拭干净，不能恢复请联系制造厂服务部
5	电容测试异常	现场处理	排查测试方法、线路和仪器，若确认测试无异常联系制造厂服务部
6	其他异常	/	请联系制造厂服务部

地 址：山东省泰安市高新技术产业开发区（南区）

邮 编：271000

服 务 部：0538-8932560

技 术 部：0538-8935303

传 真：0538-8932538

公司网址：www.taikai.cn

电子邮箱：tkhgq@163.com

版 次：2016 版，第 1 次印刷

本说明书如有更改，不作另行通知